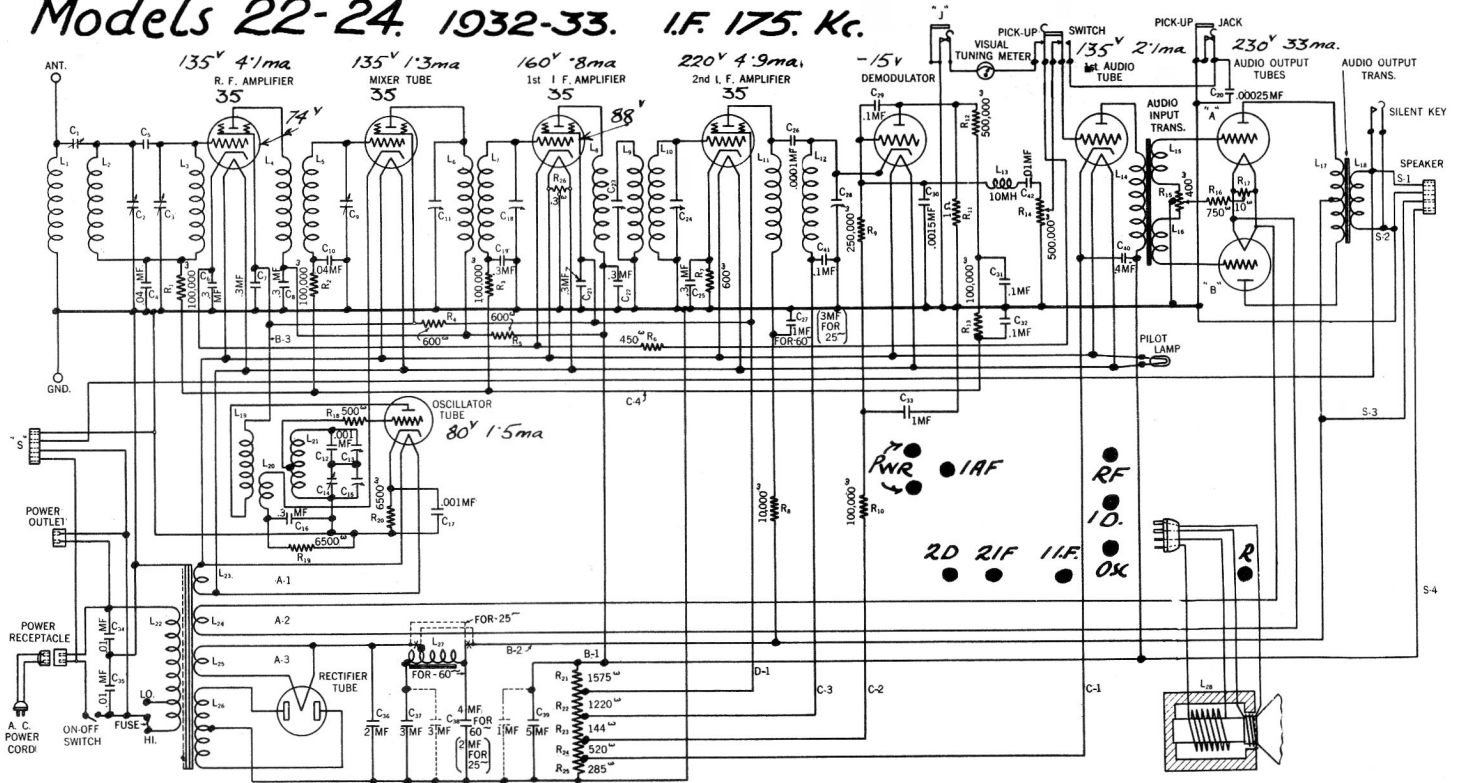


# Models 22-24. 1932-33. I.F. 175 Kc.



# Models 25-26. 1932-33 I.F. 175 Kc.

