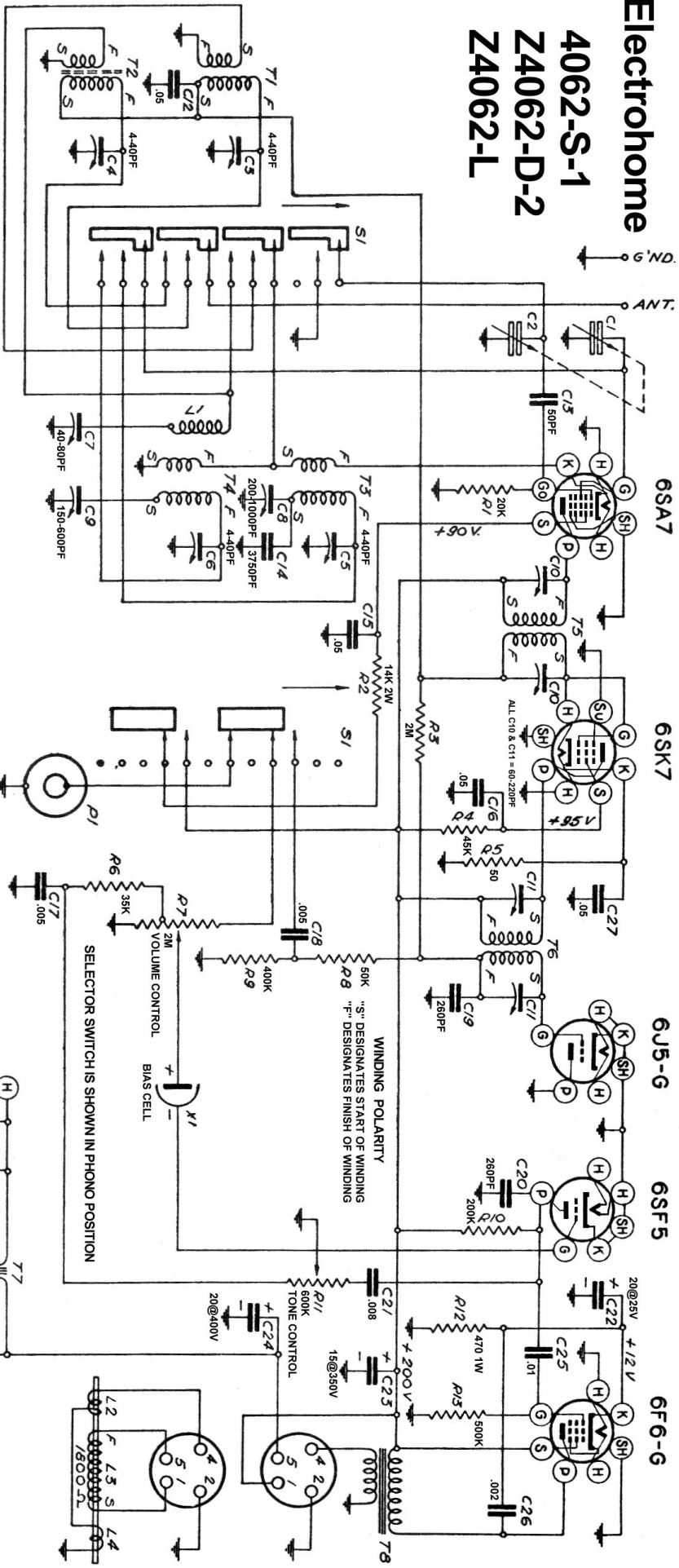


Electrohome

4062-S-1

Z4062-D-2

Z4062-L



ALIGNMENT — PROCEED IN SEQUENCE LISTED

Band	Band Switch Setting	Dummy Antenna	Connect Generator To	Radio Dial Setting	Generator Frequency	Trimmer Adjusted	Adjustment
2nd I. F.	B. C.	.1 Mfd.	Grid of 6SK7 I. F. Tube	1680 K. C.	455 K. C.	2nd I. F. C-11	Maximum Output
1st I. F.	B. C.	.1 Mfd.	Grid of 6SA7 Converter	1680 K. C.	455 K. C.	1st I. F. C-10	Maximum Output
1480 K. C.	B. C.	75 Mmfd.	Antenna	1480 K. C.	1480 K. C.	B. C. Osc. C-6 B. C. Ant. C-4	Maximum Output
600 K. C.	B. C.	75 Mmfd.	Antenna	600 K. C.	600 K. C.	B. C. Padder C-9	Maximum Output
17 M. C.	S. W.	250 Ohm	Antenna	17 M. C.	17 M. C.	S. W. Osc. C-5 S. W. Ant. C-8	Maximum Output
6 M. C.	S. W.	250 Ohm	Antenna	6 M. C.	6 M. C.	S. W. Padder C-8	Maximum Output
Wave Trap	B. C.	75 Mmfd.	Antenna	535 K. C.	455 K. C.	Wave Trap Trimmer C-7	Minimum Output

