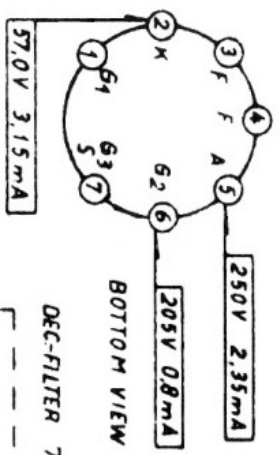
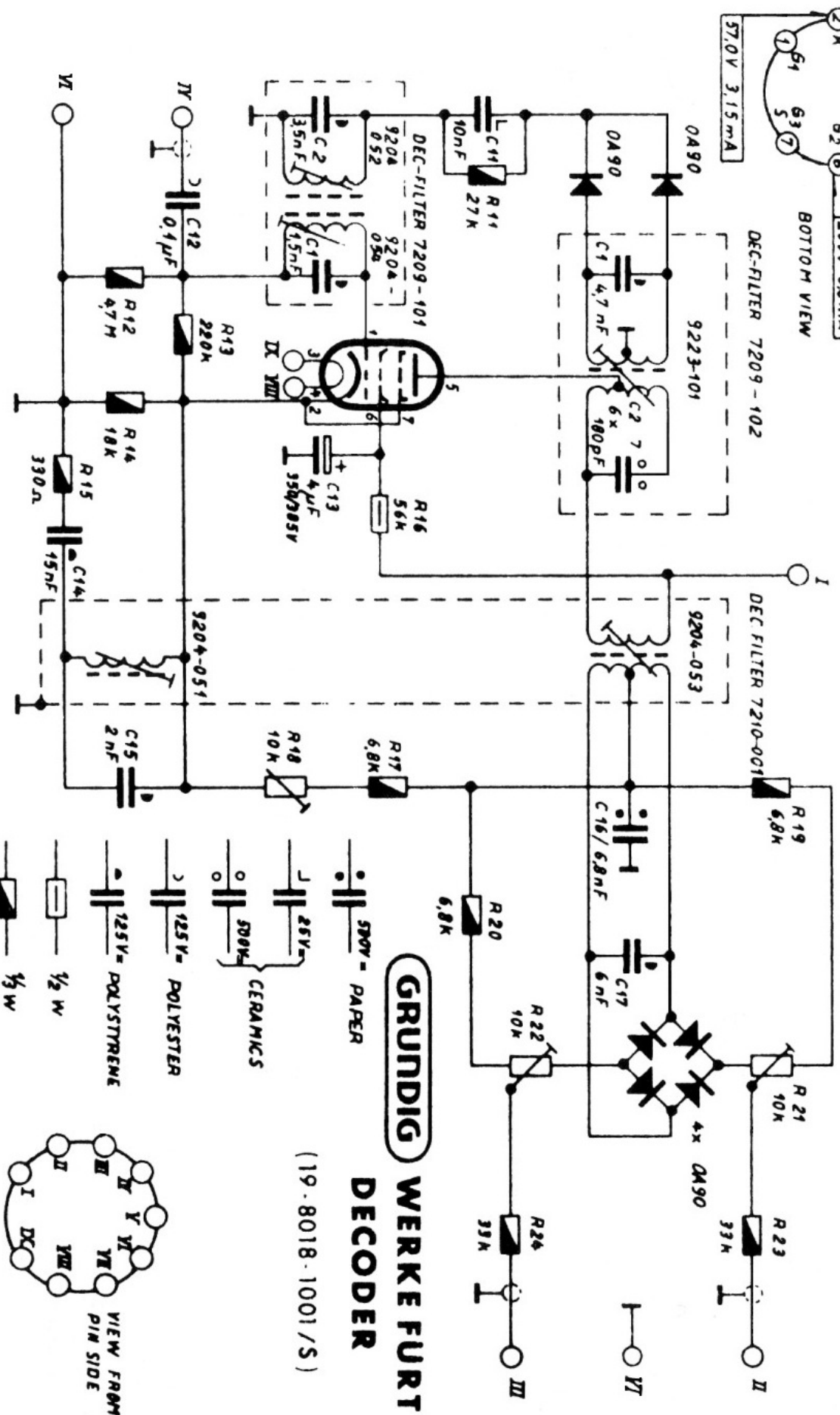


6 BH 6
6.3V 0.15A



VOLTAGES MEASURED TO CHASSIS
WITH GRUNDIG VTM AT 250V =
MEASURING VALUES VALID FOR CONTACT I
WITHOUT INPUT SIGNAL

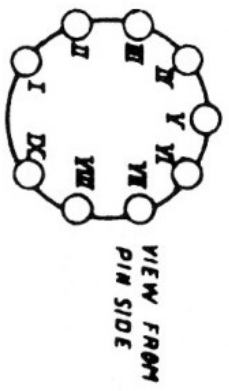


GRUNDIG WERKE FURTH (BAY.)

DECODER

(19.8018.1001/S)

- 500V - PAPER
- 25V - CERAMICS
- 500W - CERAMICS
- 125V - POLYESTER
- 125V - POLYSTYRENE
- 1/2 W
- 1/3 W



221061He

F	C	2.	1.	F	C	1.	2.	...	7.	15.	16.	17.	20.	22.	21.	23.	24.	
R	C	11.	12.	12.	13.	14.	13.	14.	14.	15.	16.	17.	17.	18.	19.	20.	21.	24.