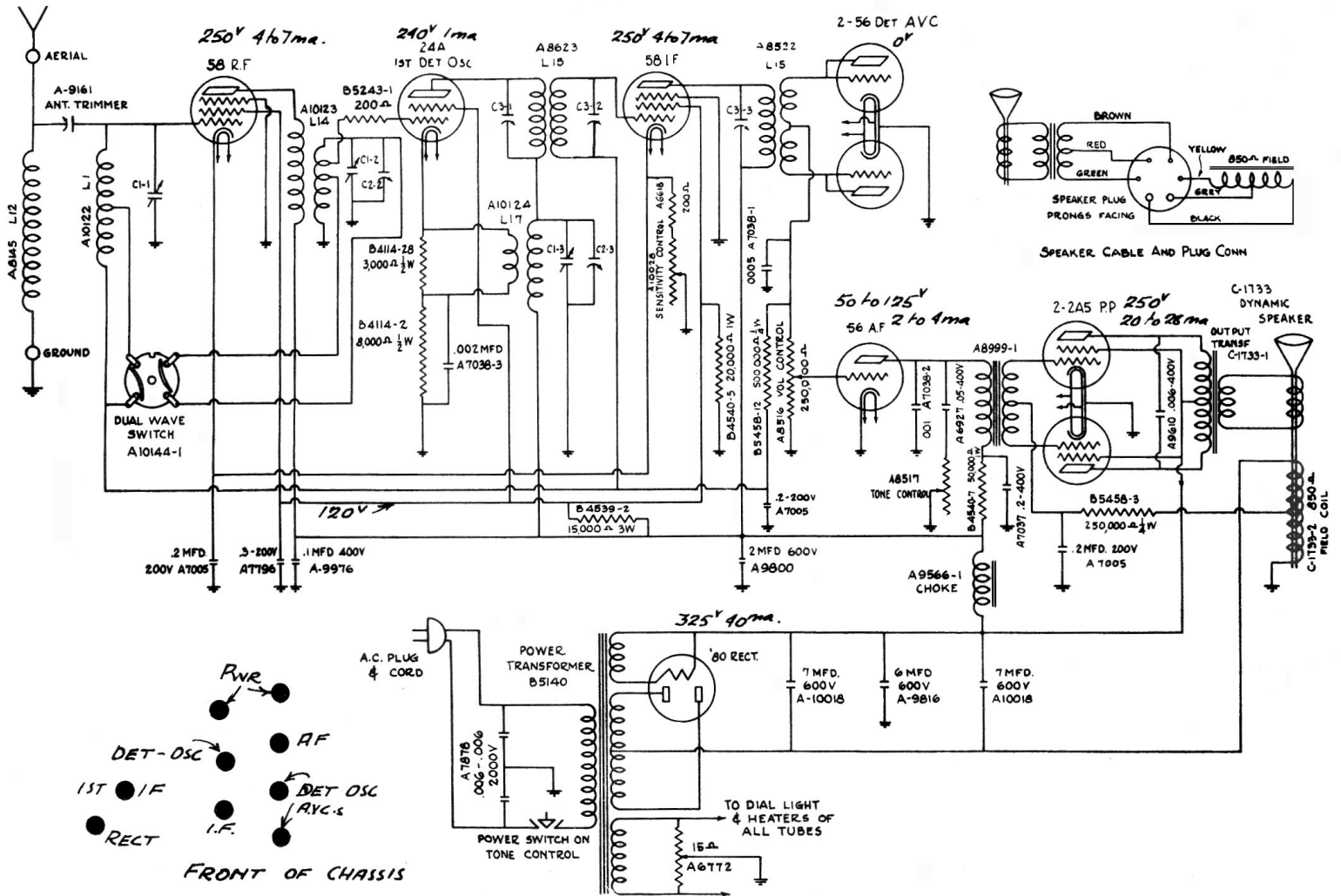


Model-474 1933-34 IF. 456 Kc.



Model-958 1933-34 IF. 456 Kc.

