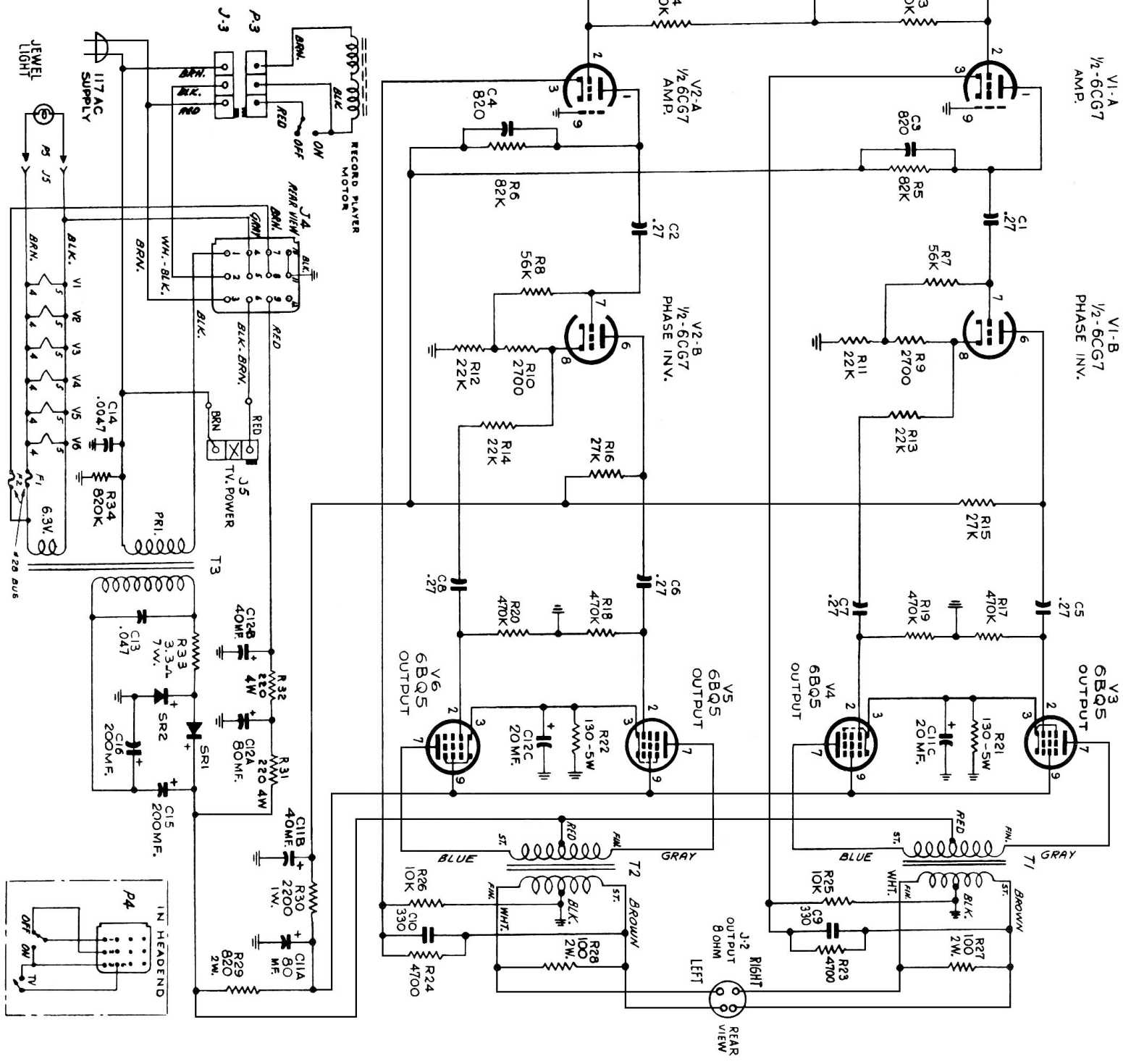
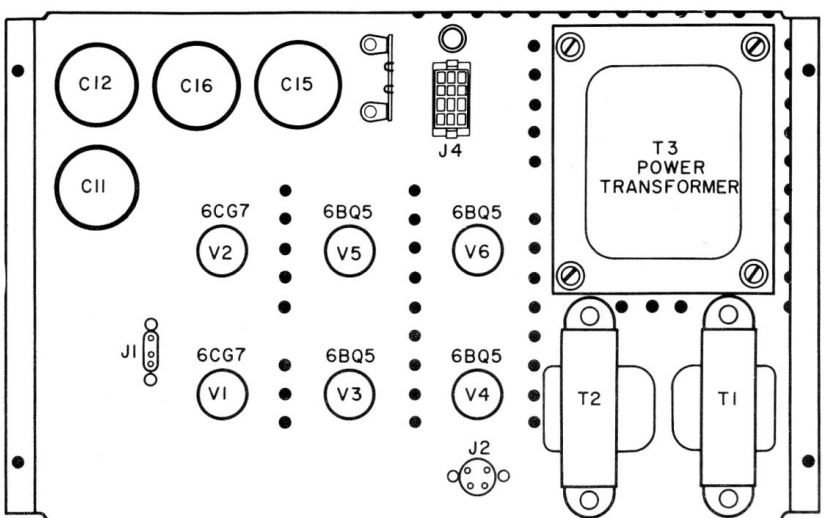


Stereo Power Amplifier for RCA model SHC766



V1-A
1/2-6CG7
AMP.

V1-B
1/2-6CG7
PHASE INV.

V3
6BQ5
OUTPUT

V4
6BQ5
OUTPUT

V5
6BQ5
OUTPUT

V6
6BQ5

V1
6CG7

V2
6CG7

V3
6CG7

V4
6CG7

V5
6CG7

V6
6CG7

V7
6CG7

V8
6CG7

V9
6CG7

V10
6CG7

V11
6CG7

V12
6CG7

V13
6CG7

V14
6CG7

V15
6CG7

V16
6CG7

V17
6CG7

V18
6CG7

V19
6CG7

V20
6CG7

V21
6CG7

V22
6CG7

V23
6CG7

V24
6CG7

V25
6CG7

V26
6CG7

V27
6CG7

V28
6CG7

V29
6CG7

V30
6CG7

V31
6CG7

V32
6CG7

V33
6CG7

V34
6CG7

V35
6CG7

V36
6CG7

V37
6CG7

V38
6CG7

V39
6CG7

V40
6CG7

V41
6CG7

V42
6CG7

V43
6CG7

V44
6CG7

V45
6CG7

V46
6CG7

V47
6CG7

V48
6CG7

V49
6CG7

V50
6CG7

V51
6CG7

V52
6CG7