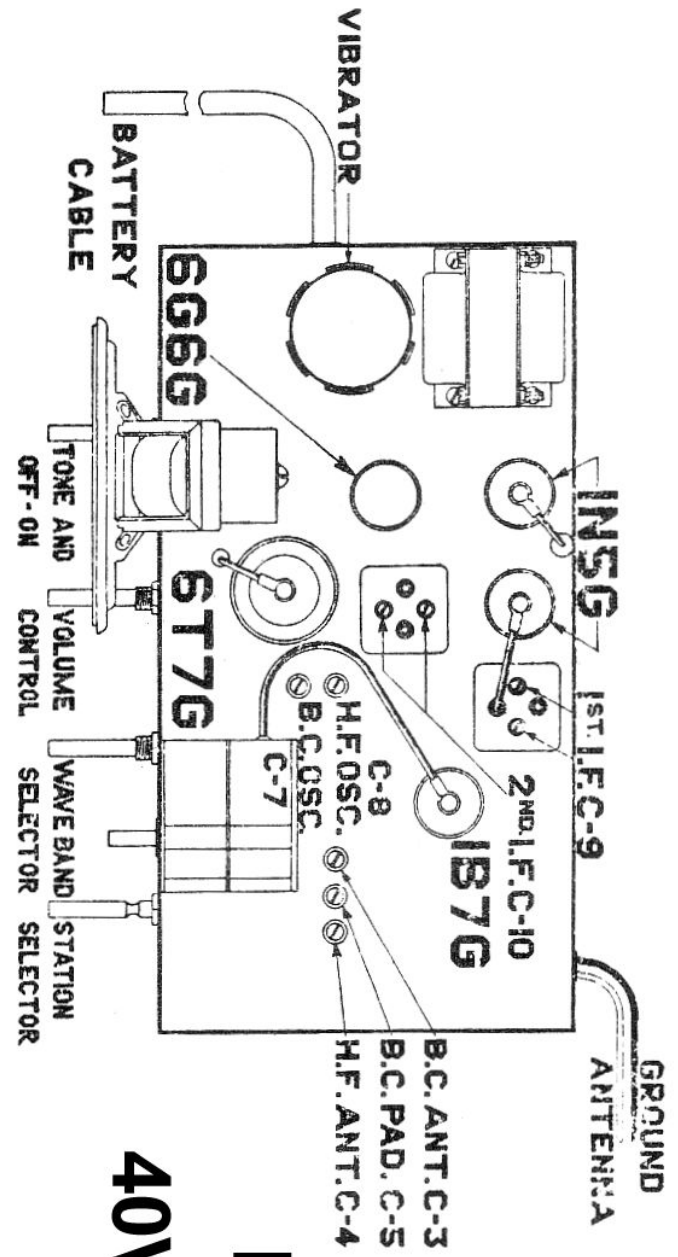


D.C. VOLTAGES WITH RESPECT TO CHASSIS ARE SHOWN FOR 6.1 VOLT POWER SUPPLY.

# Phonola - Electrohome 40V52 E, 40V52 E-1 & 40V52-P



# Electrohome 40V52 E, 40V52 E-1 & 40V52-P

**ALIGNMENT — PROCEED IN SEQUENCE LISTED.**

Band	Band Switch Setting	Dummy Antenna	Connect Generator To	Radio Dial Setting	Generator Frequency	Trimmer Adjusted	Adjustment
2nd I. F.	B. C.	.1 Mfd.	Grid of 1N5G I. F. Tube	1700 K. C.	455 K. C.	2nd I. F. C-10	Maximum Output
1st I. F.	B. C.	.1 Mfd.	Grid of 1B7G Converter	1700 K. C.	455 K. C.	1st I. F. C-9	Maximum Output
1460 K. C.	B. C.	200 Mmfd.	Antenna	1460 K. C.	1460 K. C.	B. C. Osc. C-7 B. C. Ant. C-8	Maximum Output
600 K. C.	B. C.	200 Mmfd.	Antenna	600 K. C.	600 K. C.	B. C. Padder C-5	Maximum Output
15 M. C.	S. W.	400 Ohm	Antenna	15 M. C.	15 M. C.	S. W. Osc. C-8 S. W. Ant. C-4	Maximum Output
6 M. C.	S. W.	400 Ohm	Antenna	6 M. C.	6 M. C.	None	None