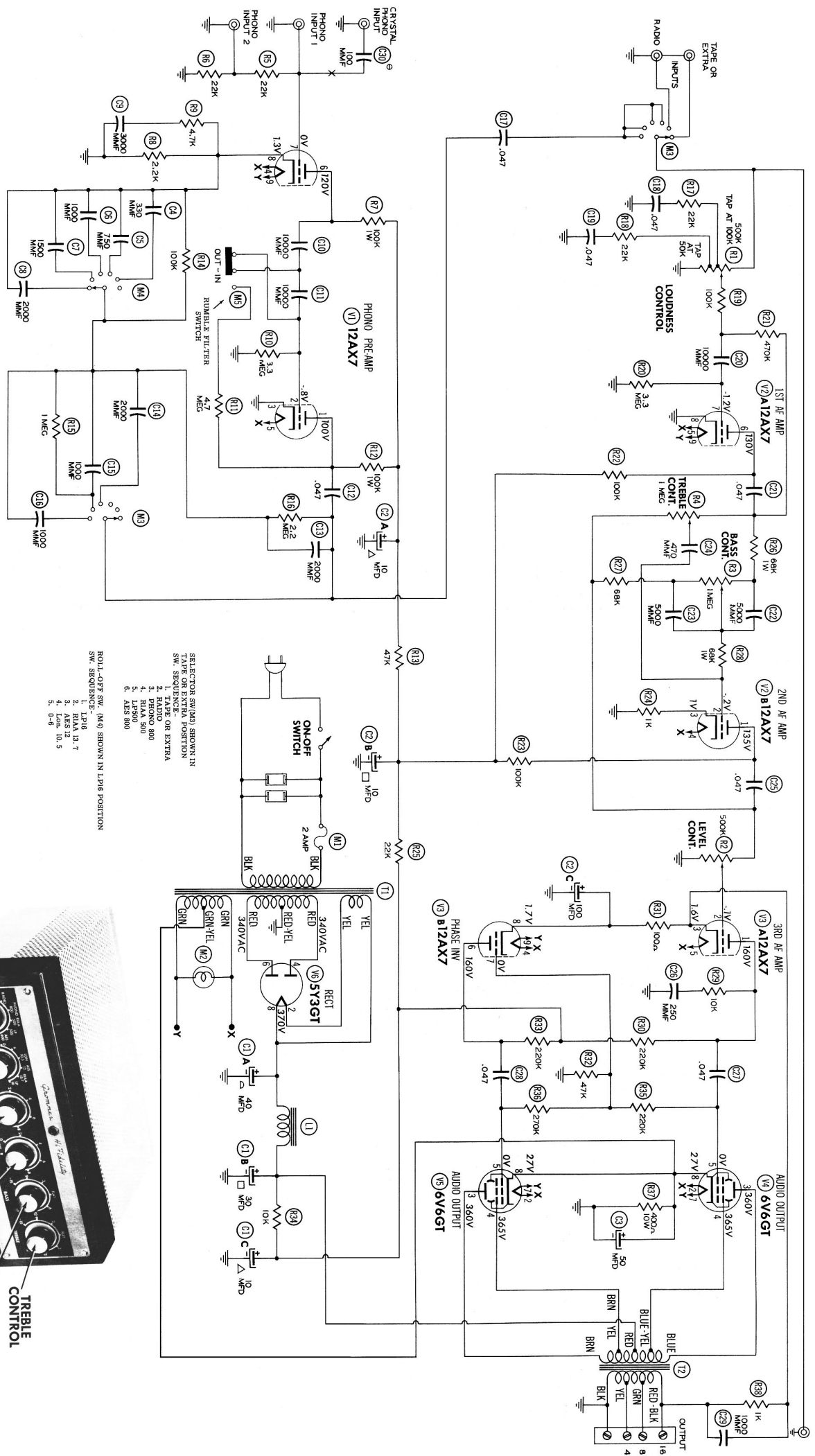
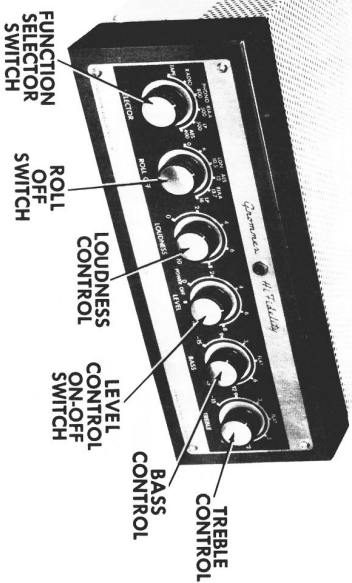


GROMMIES 55C INTEGRATED AMPLIFIER



- SELECTOR SWITCH SHOWN IN TAPE OR EXTRA POSITION SW. SEQUENCE:
1. RADIO
 2. PHONO
 3. PHONO 800
 4. RIAA 500
 5. RIAA 12.5
 6. RIAA 13.7
 7. RIAA 15.5
 8. RIAA 17.5
 9. RIAA 19.5
 10. RIAA 21.5
 11. RIAA 23.5
 12. RIAA 25.5
 13. RIAA 27.5
 14. RIAA 29.5
 15. RIAA 31.5
 16. RIAA 33.5
 17. RIAA 35.5
 18. RIAA 37.5
 19. RIAA 39.5
 20. RIAA 41.5
 21. RIAA 43.5
 22. RIAA 45.5
 23. RIAA 47.5
 24. RIAA 49.5
 25. RIAA 51.5
 26. RIAA 53.5
 27. RIAA 55.5
 28. RIAA 57.5
 29. RIAA 59.5
 30. RIAA 61.5
 31. RIAA 63.5
 32. RIAA 65.5
 33. RIAA 67.5
 34. RIAA 69.5
 35. RIAA 71.5
 36. RIAA 73.5
 37. RIAA 75.5
 38. RIAA 77.5
 39. RIAA 79.5
 40. RIAA 81.5
 41. RIAA 83.5
 42. RIAA 85.5
 43. RIAA 87.5
 44. RIAA 89.5
 45. RIAA 91.5
 46. RIAA 93.5
 47. RIAA 95.5
 48. RIAA 97.5
 49. RIAA 99.5
 50. RIAA 101.5
 51. RIAA 103.5
 52. RIAA 105.5
 53. RIAA 107.5
 54. RIAA 109.5
 55. RIAA 111.5
 56. RIAA 113.5
 57. RIAA 115.5
 58. RIAA 117.5
 59. RIAA 119.5
 60. RIAA 121.5
 61. RIAA 123.5
 62. RIAA 125.5
 63. RIAA 127.5
 64. RIAA 129.5
 65. RIAA 131.5
 66. RIAA 133.5
 67. RIAA 135.5
 68. RIAA 137.5
 69. RIAA 139.5
 70. RIAA 141.5
 71. RIAA 143.5
 72. RIAA 145.5
 73. RIAA 147.5
 74. RIAA 149.5
 75. RIAA 151.5
 76. RIAA 153.5
 77. RIAA 155.5
 78. RIAA 157.5
 79. RIAA 159.5
 80. RIAA 161.5
 81. RIAA 163.5
 82. RIAA 165.5
 83. RIAA 167.5
 84. RIAA 169.5
 85. RIAA 171.5
 86. RIAA 173.5
 87. RIAA 175.5
 88. RIAA 177.5
 89. RIAA 179.5
 90. RIAA 181.5
 91. RIAA 183.5
 92. RIAA 185.5
 93. RIAA 187.5
 94. RIAA 189.5
 95. RIAA 191.5
 96. RIAA 193.5
 97. RIAA 195.5
 98. RIAA 197.5
 99. RIAA 199.5
 100. RIAA 201.5

- ROLL-OFF SW. (M6) SHOWN IN LP18 POSITION SW. SEQUENCE:
1. LP18
 2. RIAA 13.7
 3. RIAA 15.5
 4. RIAA 17.5
 5. RIAA 19.5
 6. RIAA 21.5
 7. RIAA 23.5
 8. RIAA 25.5
 9. RIAA 27.5
 10. RIAA 29.5
 11. RIAA 31.5
 12. RIAA 33.5
 13. RIAA 35.5
 14. RIAA 37.5
 15. RIAA 39.5
 16. RIAA 41.5
 17. RIAA 43.5
 18. RIAA 45.5
 19. RIAA 47.5
 20. RIAA 49.5
 21. RIAA 51.5
 22. RIAA 53.5
 23. RIAA 55.5
 24. RIAA 57.5
 25. RIAA 59.5
 26. RIAA 61.5
 27. RIAA 63.5
 28. RIAA 65.5
 29. RIAA 67.5
 30. RIAA 69.5
 31. RIAA 71.5
 32. RIAA 73.5
 33. RIAA 75.5
 34. RIAA 77.5
 35. RIAA 79.5
 36. RIAA 81.5
 37. RIAA 83.5
 38. RIAA 85.5
 39. RIAA 87.5
 40. RIAA 89.5
 41. RIAA 91.5
 42. RIAA 93.5
 43. RIAA 95.5
 44. RIAA 97.5
 45. RIAA 99.5
 46. RIAA 101.5
 47. RIAA 103.5
 48. RIAA 105.5
 49. RIAA 107.5
 50. RIAA 109.5
 51. RIAA 111.5
 52. RIAA 113.5
 53. RIAA 115.5
 54. RIAA 117.5
 55. RIAA 119.5
 56. RIAA 121.5
 57. RIAA 123.5
 58. RIAA 125.5
 59. RIAA 127.5
 60. RIAA 129.5
 61. RIAA 131.5
 62. RIAA 133.5
 63. RIAA 135.5
 64. RIAA 137.5
 65. RIAA 139.5
 66. RIAA 141.5
 67. RIAA 143.5
 68. RIAA 145.5
 69. RIAA 147.5
 70. RIAA 149.5
 71. RIAA 151.5
 72. RIAA 153.5
 73. RIAA 155.5
 74. RIAA 157.5
 75. RIAA 159.5
 76. RIAA 161.5
 77. RIAA 163.5
 78. RIAA 165.5
 79. RIAA 167.5
 80. RIAA 169.5
 81. RIAA 171.5
 82. RIAA 173.5
 83. RIAA 175.5
 84. RIAA 177.5
 85. RIAA 179.5
 86. RIAA 181.5
 87. RIAA 183.5
 88. RIAA 185.5
 89. RIAA 187.5
 90. RIAA 189.5
 91. RIAA 191.5
 92. RIAA 193.5
 93. RIAA 195.5
 94. RIAA 197.5
 95. RIAA 199.5
 96. RIAA 201.5
 97. RIAA 203.5
 98. RIAA 205.5
 99. RIAA 207.5
 100. RIAA 209.5