

INSTRUCTION LEAFLET & SERVICE INFORMATION

—FOR THE—

Electrohome

MODEL "77"

5-Tube, 1-Band A.C.-D.C. Operated
Superheterodyne Receiver

Power Supply 105-125 Volts A.C. - 25-60 Cycles or 105-125 Volts D.C.

Pour Courant Alternatif 25-60 Cycles de 105-125 Volts,
ou Courant Continu de 105-125 Volts

FREQUENCY RANGE

Broadcast Band

540 Kc. - 1650 Kc.

MANUFACTURED BY

**Dominion Electrohome Industries
LIMITED**

KITCHENER - ONTARIO - CANADA

Manufacturers of

Radio and Television Receivers — Air Conditioners — Fans

Wheeler Occasional Furniture

INSTALLATION AND OPERATION

ANTENNA

This receiver is equipped with an efficient built-in loop antenna which will work effectively in some locations. Since a loop antenna is used, advantage may be taken of its directional effects to increase signal pick-up from some stations and reduce electrical interference, by rotating the cabinet for loudest signal or for minimum noise response. The signal pick-up may be greatly increased by using an antenna 50 to 100 ft. long including lead in, attached to lead at the back of the receiver.

CAUTION: Do not use a socket antenna.

TUBES

If at any time it is necessary to replace tubes, care must be taken to insure that they are inserted in their proper sockets. (Refer to Layout Chart). Unless this procedure is carefully followed the receiver will not function and the tubes may be seriously damaged.

WARNING: Shut off radio before removing any tubes to prevent undue strain being placed on filter condensers and tubes.

POWER SUPPLY

This receiver will operate on 105-125 volts A.C., 25-60 cycle or 105-125 volts D.C.

CAUTION: If when used on 105-125 volts D.C. the receiver does not operate after one minute, reverse the line cord plug.

PHONOGRAPH OPERATION

For the reproduction of phonograph records, the pointer is turned to the extreme bottom left hand end of dial thereby cutting off radio reception. Plug the record player attachment in the Phonograph Jack located on the back of the receiver and operate the volume control in the same manner as when used in radio reception.

WARNING

Any person installing or operating this receiving set without first having obtained a license from the Minister of Transport of Canada is liable, on summary conviction to a fine not exceeding twenty-five dollars and the said receiving set may be forfeited to Her Majesty by order of the Minister, for such disposition as the Minister may direct.

INSTALLATION ET FONCTIONNEMENT

ANTENNE

Ce récepteur est muni d'un cadre-antenne à même qui fonctionnera efficacement dans certains endroits. Il est possible de tirer parti de l'effet de direction de ce cadre-antenne pour accroître les signaux captés de certains postes et pour diminuer les bruits parasites provenant d'appareils électriques; à cette fin, le cabinet peut être tourné de façon à obtenir la réception la plus forte possible ou à réduire les bruits parasites au minimum. Les signaux captés peuvent être grandement augmentés par l'emploi d'une antenne de 50 à 100 pieds de long, y compris la descente d'antenne, raccordée au fil d'entrée à l'arrière du récepteur.

AVIS: N'employez pas d'antenne à douille.

LAMPES

Si, à un moment quelconque, il est nécessaire de remplacer les lampes, il faut veiller à bien placer chacune dans son porte-lampe respectif. (Voir Schéma). Cette procédure doit être suivie à la lettre, sinon le récepteur ne fonctionnera pas et les lampes pourraient être gravement endommagées.

AVERTISSEMENT: Fermez le radio avant d'enlever n'importe quelle lampe, pour éviter toute tension excessive sur les condensateurs filtres et les lampes.

COURANT

Ce récepteur fonctionnera sur courant alternatif (C.A.) de 105-125 volts, 25-60 cycles, ou sur courant continu (C.C.) de 105-125 volts.

AVIS: Lorsque branché sur un courant continu de 105-125 volts, si le récepteur ne fonctionne pas au bout d'une minute, inversez la fiche du fil de raccord.

FONCTIONNEMENT AVEC PHONO

Pour la reproduction des disques, l'aiguille est tournée à l'extrémité gauche du cadran, ce qui supprime toute réception radiophonique. Branchez alors l'accessoire tourne-disques sur la Prise pour Phono qui se trouve à l'arrière du récepteur et manipulez le contrôle de volume de la même manière que écoutez la radio.

AVIS

Toute personne installant ou se servant de cet appareil récepteur sans avoir obtenu, au préalable, un permis du Ministère des Transports au Canada est passible, sur condamnation sommaire, d'une amende n'excédant pas vingt-cinq dollars, et ledit appareil récepteur peut, sur ordre du Ministre, être confisqué pour le compte de la Couronne et vendu selon les directives données par le Ministère.

SERVICE INFORMATION

MODEL "77"

Power Supply 105-125 Volts A.C. - 25-60 Cycle or 105-125 Volts D.C.

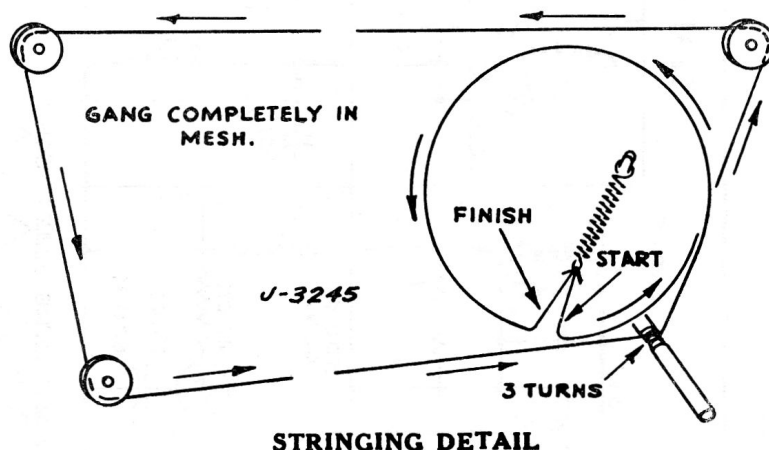
Pour Courant Alternatif 25-60 Cycles de 105-125 Volts
ou Courant Continu de 105-125 Volts

SPECIFICATIONS

Standard Broadcast Range 540 Kc — 1650 Kc
Intermediate Frequency 455 Kc
Power Consumption 30 Watts
Undistorted Output 700 mw
Maximum Power Output 1.1 Watts

When writing for Service Information or Parts please quote the following: Model "77" and "SERIAL NUMBER".

GANG	TUBES
35W4 12BE6 12BA6 12AT6 50B5	



In order to prevent reception when the set is used as an amplifier with a record player, the tip of one of the antenna section gang plates has been bent so that this plate shorts out the gang when it is turned to its maximum (full in) capacity position. Do not remove this short or radio programs and noise will be heard when records are being reproduced through the receiver.

Pour prévenir toute réception radiophonique lorsque cet appareil est employé comme amplificateur pour tourne-disques, le bout d'une des plaques du condensateur d'antenne a été recourbée de façon à court-circuiter le condensateur lorsqu'elle est tournée à sa position de capacité maximum (entièrement rentrée). N'enlevez pas ce court-circuit, car alors du bruit et des programmes radiophoniques seraient audibles pendant la reproduction des disques par l'intermédiaire de ce récepteur.

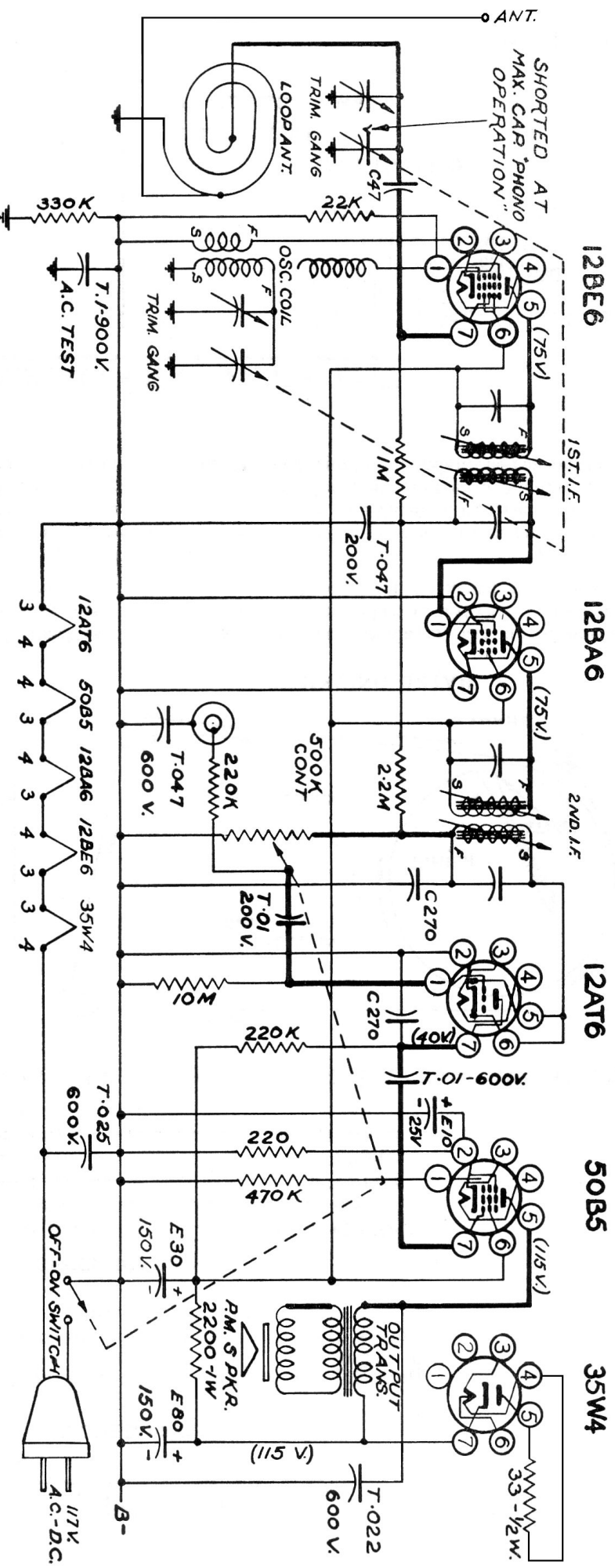
SERVICE REPLACEMENT PARTS LIST

A-2513.....Translucent Backing Plate
G-568-2.....Triple Electrolytic
K-1446-1.....AC Line Cord & Plug
K-1133.....Pilot Lamp
K-1464.....5" PM Speaker
K-1304-1.....Pilot Lamp Socket Assy.
LK-422-6.....Output Transformer
MP-1417-2.....Pointer & Slider Assy.

P-2439.....IF Transformer Assy. (1st & 2nd)
P-2438-1.....BC Oscillator Coil
P-2534.....Back & Loop Ant. Assy. Wal.
R-307-7.....Vol. Control & AC Switch
V-340-5.....Gang Cond. & Drive Disc. Assy.

INSTALLATION

A-2338-1.....Dial
N-370-2.....Knob Walnut



ALL VOLTAGES, $\pm 10\%$, MEASURED TO B-, WITH A 20000/VOLTMETER.
INT. FREQ. 455 KC.

COMPONENT VALUES

- RESISTORS
- HALF WATT UNLESS OTHERWISE NOTED
- 20% TOL. UNLESS OTHERWISE NOTED
- K-1,000 OHMS
- M-1,000,000 OHMS
- CONDENSERS
- T-TUBULAR, FOLLOWED BY CAP IN MFD AND D.C. WV.
- E-ELECTROLYTIC, FOLLOWED BY CAP IN MFD AND D.C. WV.
- C-CERAMIC, FOLLOWED BY CAP IN MFD AND TOL. IF CRITICAL
- M-MICA, FOLLOWED BY CAP IN MFD AND TOL. IF CRITICAL

STEP	APPLY SIGNAL AT KC. TO	THRU SERIES DUMMY	SET GANG AT	ADJUST FOR MAX. OUTPUT	NOMINAL SENSITIVITY - 50 MILLIWATTS OUTPUT
1	455	12BA6 1 PIN	MINIMUM CAPACITY	2ND. I.F.	1600
2	455	12BE6 7 PIN	MINIMUM CAPACITY	1ST. I.F. 2ND. I.F.	80
3	1640	ANT.	MINIMUM CAPACITY	OSC. TRIM	
4	1450	ANT.	RESONANCE	ANT. TRIM.	15
5	600	ANT.	RESONANCE	CHECK ONLY	30
6	530	ANT.	MAXIMUM CAPACITY	CHECK ONLY	

J-3179